



*Die Bilder in diesem Datenblatt dienen nur zu Illustrationszwecken.

LG MAGNIT

Micro LED Echte Innovation mit ungeahnten Tiefen



Infinity Black



Fast perfekte
Farbgenauigkeit



Weiter
Betrachtungswinkel



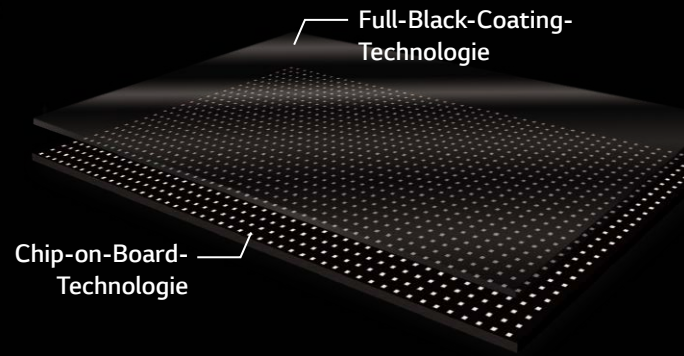
Intelligenter
Prozessor



Kabellose
Verbindung



Hohe Zuverlässigkeit



Tiefstes Schwarz, lebendige Details

Beim LG MAGNIT wurde auf die Einfassung der R-, G- und B-LED-Chips verzichtet. Außerdem ist er mit der eigens von LG entwickelten Full-Black-Coating-Technologie ausgestattet. Dadurch liefert er deutlich tieferes Schwarz als herkömmliche LED-Signage-Displays. Das schafft nicht nur lebendigere Farben, sondern bringt auch Details zum Vorschein, die bislang in den dunklen Bereichen verborgen blieben – dadurch tauchen Zuschauer in unendliche Welten ein.

*Basierend auf den herkömmlichen LED-Signage-Produkten von LG

Herkömmliches LG LED-Signage-Display

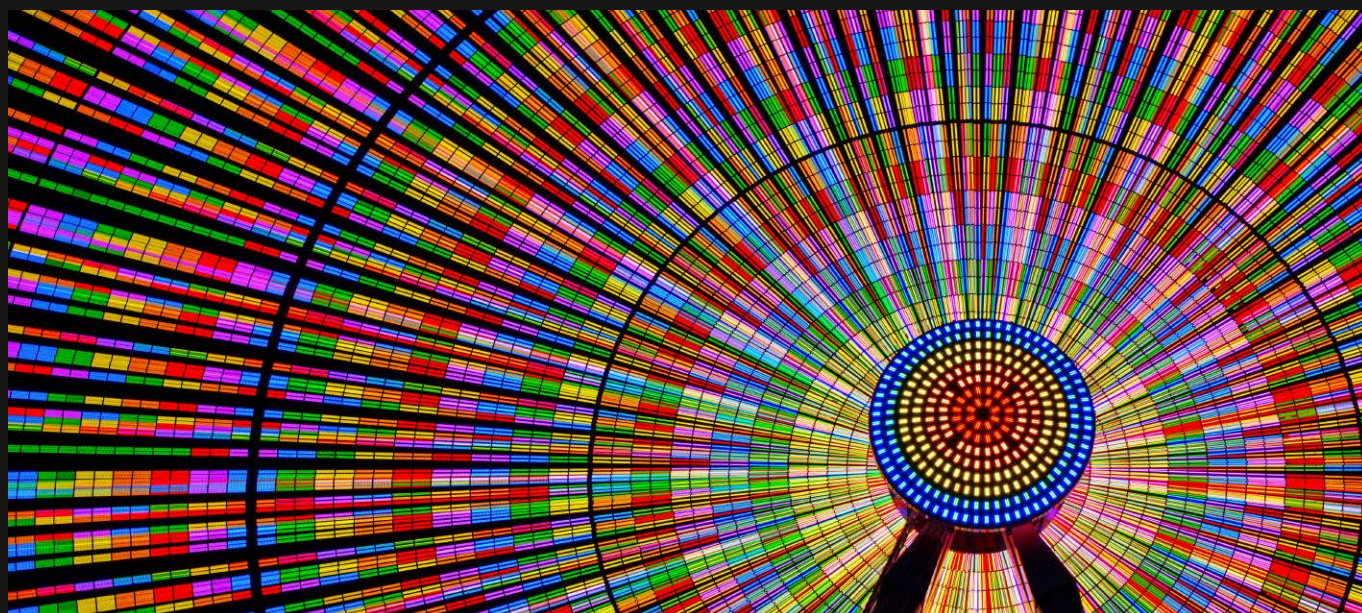


LG MAGNIT



Intensivere Tiefen und Lichter

Das tiefe Schwarz von LG MAGNIT ermöglicht zudem ein extrem hohes Kontrastverhältnis, das für die Bildqualität entscheidend ist. Helle und dunkle Bereiche sind klar voneinander abgegrenzt, sodass jeder Bildmillimeter sehr kontrastreich dargestellt wird.



Fast perfekte Farbgenauigkeit – so muss das sein

Durch den sorgfältig ausgesuchten LED-Chip – ein Schlüsselfaktor für die Farbreinheit – produziert der LG MAGNIT kürzere Wellenlängen und damit gleichmäßige Farben über den gesamten Bildschirm. Darüber hinaus unterstützt die verbesserte Gamut-Transfer-Technologie die originalgetreue Farbwiedergabe – ein enormer Vorteil für Standorte, an denen eine präzise Farbdarstellung schwierig ist.

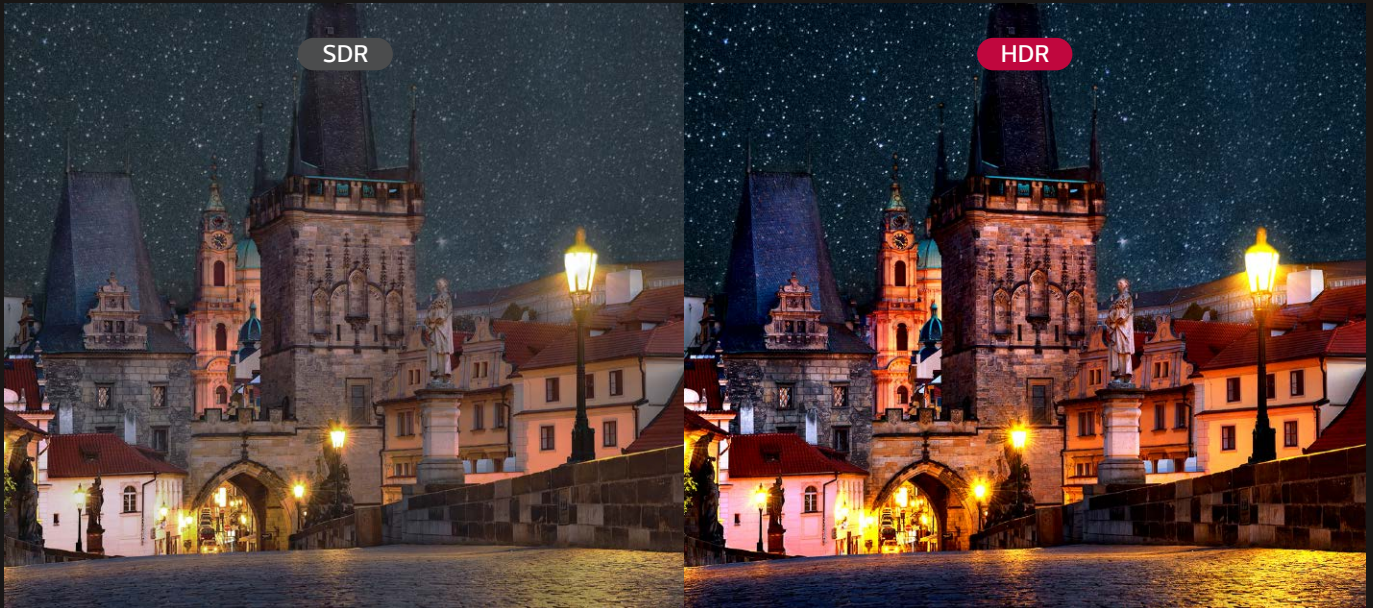


Intelligenter Alpha-7-Prozessor

Intelligenter Bildprozessor

Der intelligente Alpha-7-Prozessor, den LG aus seiner TV-Technologie übernommen hat, erkennt und analysiert die Originalinhalte und optimiert anschließend deren Klarheit und Schärfe.

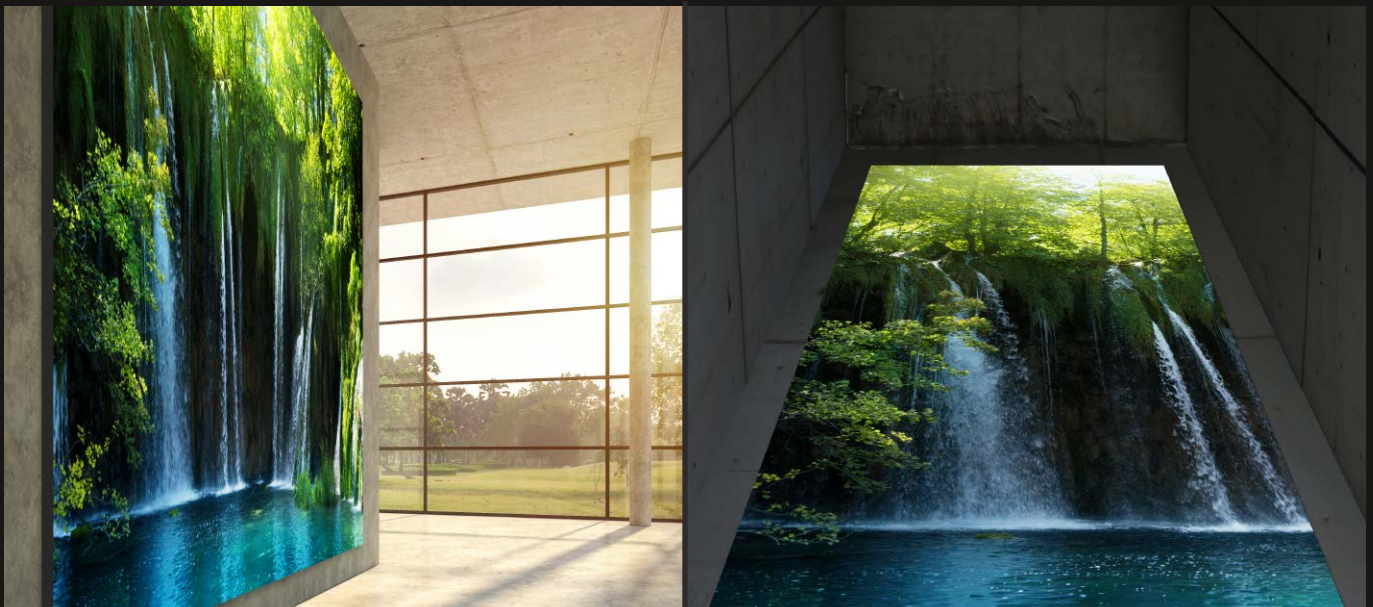
*Die oben genannten Merkmale verdankt der LG MAGNIT dem Einsatz einer Deep-Learning-KI-Technologie zur Verbesserung der Bildqualität.



Lebendige Farbdarstellung durch HDR

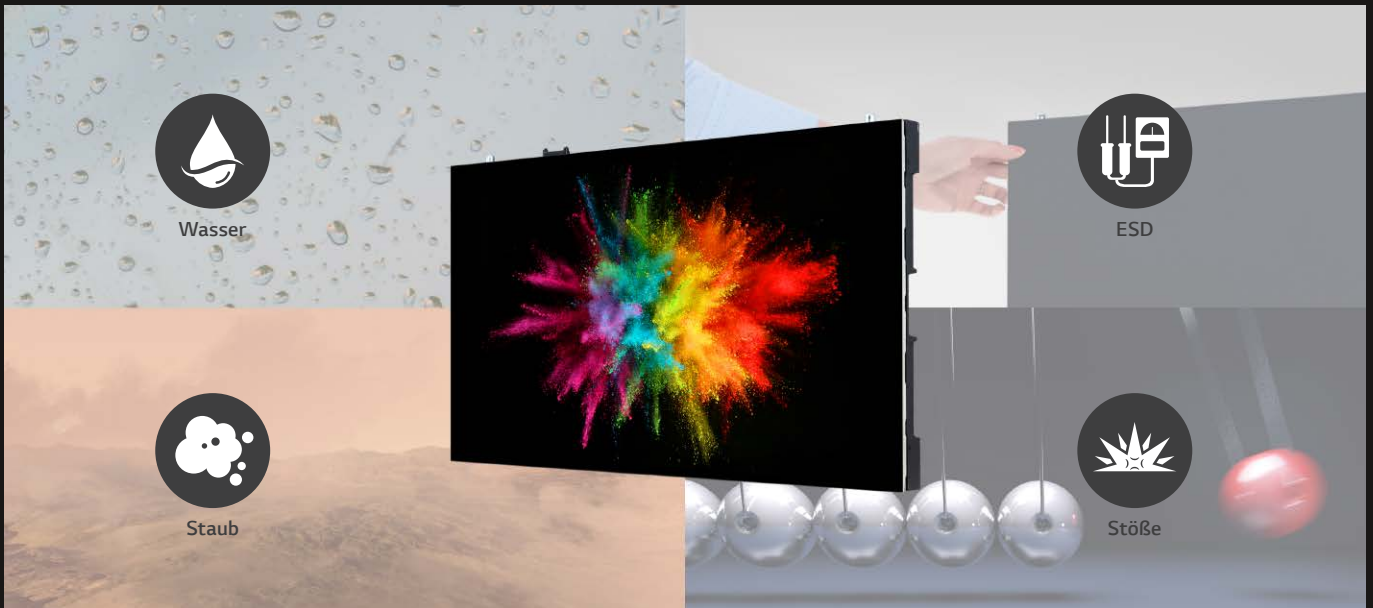
Die HDR-Unterstützung (HDR10, HDR10 Pro*) sorgt für lebendige Inhalte mit beeindruckender visueller Kraft. Dank des breiteren Farbspektrums und des höheren Kontrastverhältnisses genießen Zuschauer ungewohnt lebensechte Bilder.

*HDR10 Pro ist die von LG entwickelte HDR-Lösung zur Verarbeitung von HDR-Signalen unter Verwendung eines verbesserten dynamischen Tone-Mappings.



Weiter Farbbetrachtungswinkel

Dank seines speziellen Aufbaus minimiert der LG MAGNIT die Farbverzerrung je nach Betrachtungswinkel. Das bedeutet, dass die Originalfarbe selbst dann erhalten bleibt, wenn die Zuschauer seitlich auf das Display schauen, was beispielsweise für Fußgänger faszinierend ist, die an einem öffentlichen Ort daran vorbeigehen.



Weniger Sorgen dank robustem Design

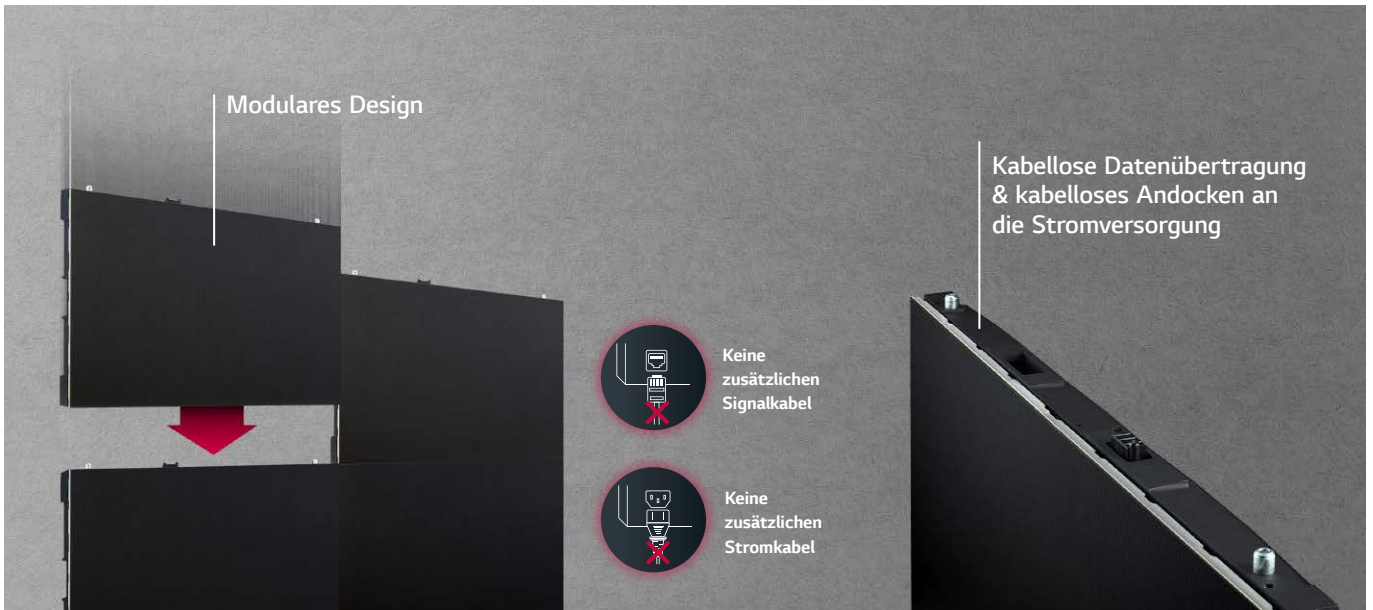
Die LED-Chips sind dank mehrerer Lagen beschichteter Folie vor Wassertropfen, Staub, statischer Elektrizität und physischen Einwirkungen geschützt. Da der LG MAGNIT für öffentliche Orte mit viel Publikumsverkehr konzipiert ist, ist die Beständigkeit ein wesentlicher Faktor, um unvorhergesehene Zwischenfälle zu vermeiden.

* Basierend auf internen Tests gemäß den Zertifizierungskriterien oder unter tatsächlichen Betriebsbedingungen.



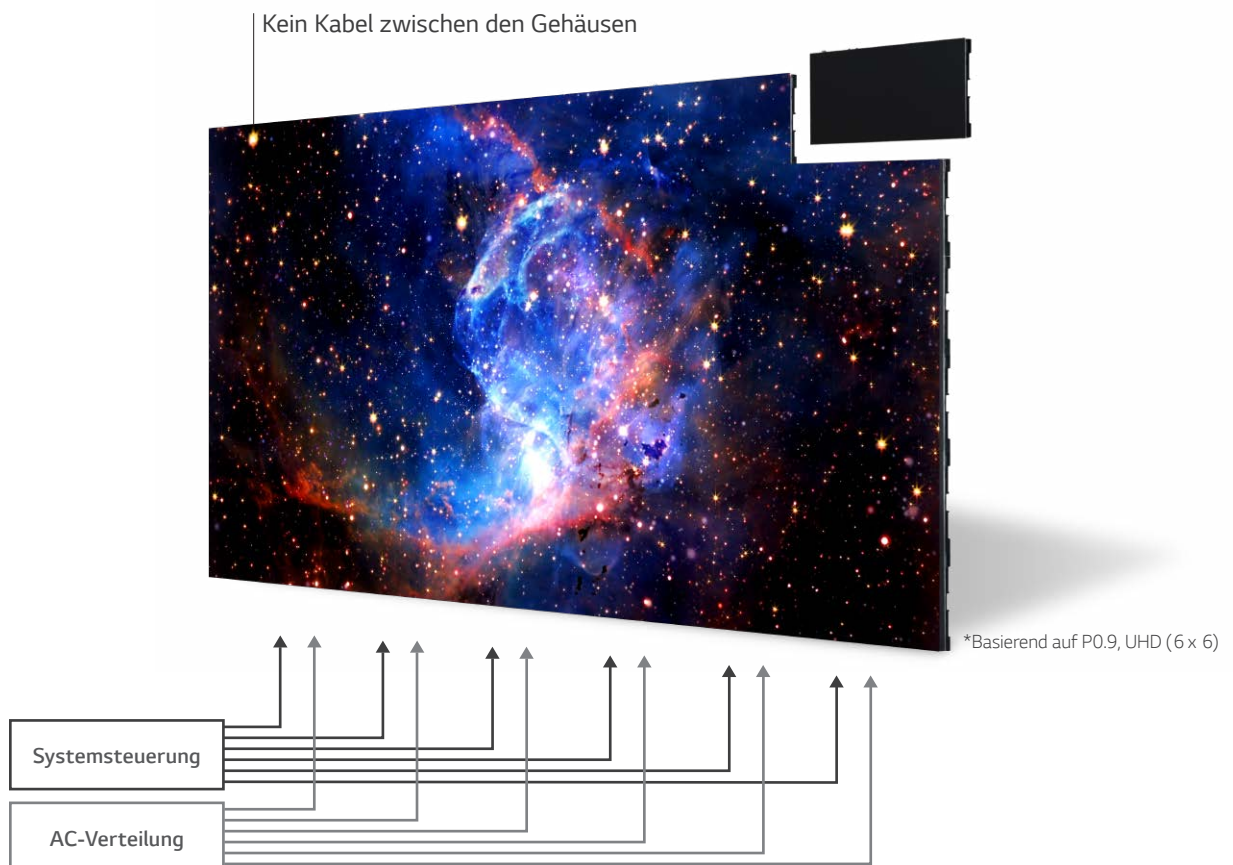
Elegantes Aussehen, geschmeidige Oberfläche

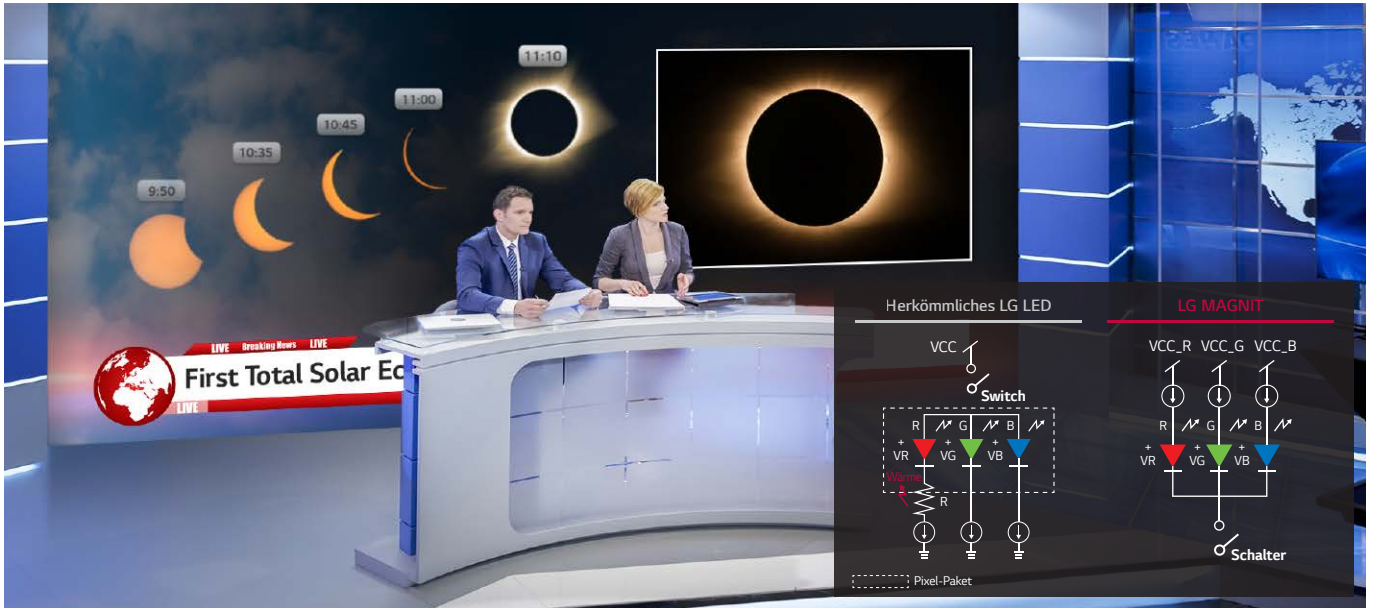
Dank seiner extrem glatten Oberfläche (wie bei einem LCD-Display) macht der LG MAGNIT selbst ausgeschaltet einen guten Eindruck. Die angenehme Haptik ist auch beim Bedienen des Bildschirms spürbar. Fingerabdrücke auf der Oberfläche lassen sich einfach mit einem weichen Tuch entfernen – ganz ohne chemische Reinigungsmittel.



Einfache Installation durch optimales kabelloses Design

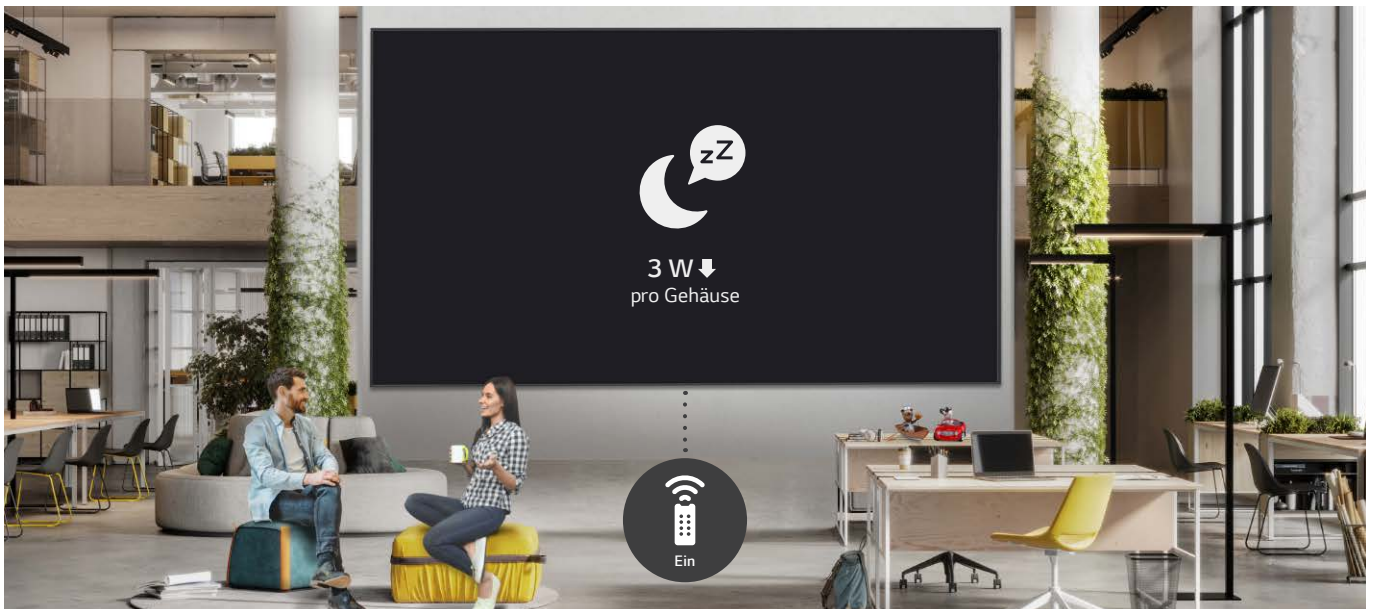
Für den innovativen LG MAGNIT setzt LG die drahtlose Breitband-Übertragungstechnologie ein. Dadurch ist keine Signal- und Stromkabelverbindung zwischen den Gehäusen erforderlich – Kabel werden lediglich zum Anschluss des Bildschirms an die Systemsteuerung und Stromversorgung benötigt. Bei der Konfiguration eines Bildschirms mit UHD-Auflösung und einem Bildverhältnis von 16:9 brauchen Sie nur jeweils sechs Signal- und Stromkabel. Das Blockmontage-Design und die übersichtlich gestaltete Rückseite sorgen zudem für eine einfache Installation.





Effizienter Stromverbrauch je nach Farbe

Der innovative Common Cathode Drive-IC ist einer der Gründe für den geringen Stromverbrauch des LG MAGNIT. Er versorgt jeden einzelnen R-, G- und B-Subpixel mit der richtigen Spannung, um unnötigen Stromverbrauch zu minimieren.



Energiesparender Standby-Modus

Wenn für einen bestimmten Zeitraum kein Eingangssignal kommt, schaltet sich der Bildschirm aus und die Hauptstromkreis-komponenten im LED-Gehäuse wechseln in den Standby-Modus. Dies verhindert unnötigen Stromverbrauch. Über die Fernbedienung kann der Bildschirm ganz einfach wieder in den normalen Betriebsmodus geschaltet werden.



Intuitive Benutzeroberfläche mit Fernbedienung

Der LG MAGNIT ist mit derselben intuitiven Benutzeroberfläche* wie die LG Digital-Signage-Bildschirme ausgestattet. Die Einstellungen lassen sich auch schnell über die Fernbedienung aufrufen – der Anschluss an einen PC ist also nicht erforderlich.

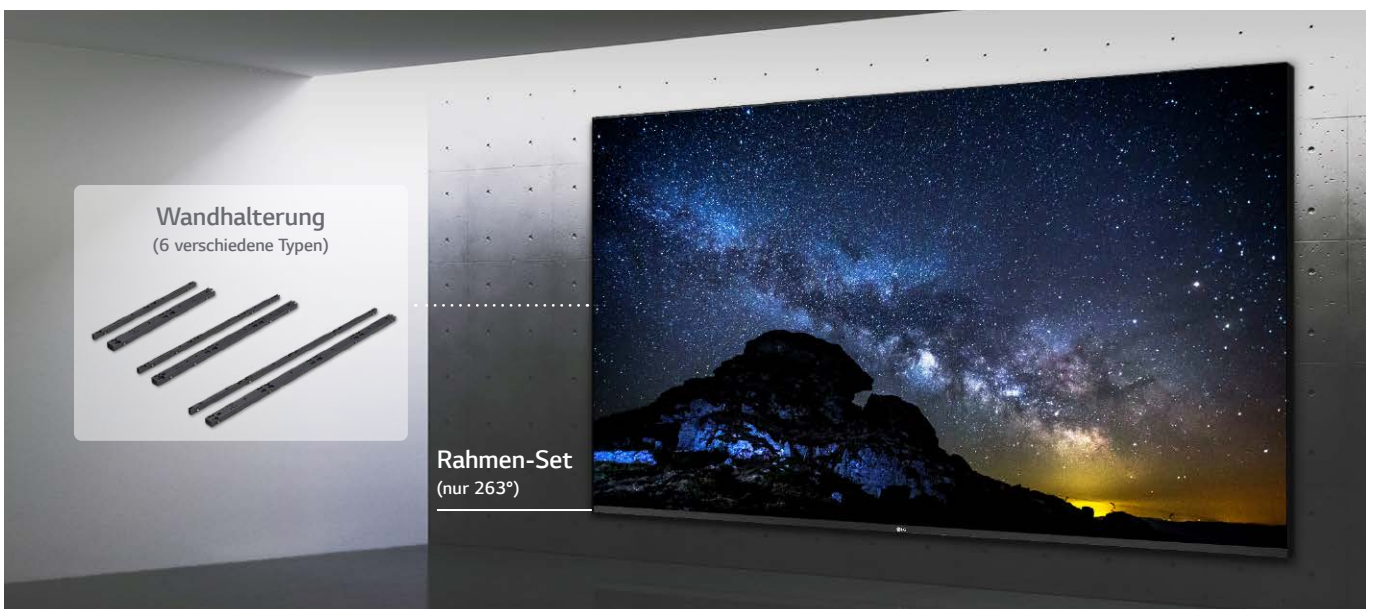
*Erhältlich für Bildschirme mit einer Auflösung von über 1.280 × 720 Pixeln.



Kompatibel mit dem AV-Steuerungssystem

Der LG MAGNIT ist Crestron Connected®-zertifiziert und damit besonders kompatibel mit professionellen AV-Steuerungen. Das Ergebnis: eine nahtlose Integration und eine automatisierte Steuerung* für noch effizientere Betriebsabläufe.

*Netzwerkbasierter Steuerung



Spezielles Zubehör für ein aufgeräumtes Erscheinungsbild

Als optionales Zubehör sind drei Paar Wandhalterungen und ein Rahmen-Set erhältlich. Die Wandhalterungen können mit jeder Bildschirmgröße kombiniert werden und garantieren ein aufgeräumtes Erscheinungsbild im Raum, ohne störende Elemente. Bei Bildschirmen mit 163-Zoll-Ultra-HD-Auflösung sorgt das Rahmen-Set für eine glatte und nahtlose Einfassung.



Lückenloses Content-Management

Der LG MAGNIT ist kompatibel mit LG SuperSign CMS, der All-in-One-Content-Management-Lösung für die Bearbeitung, Planung und Ausstrahlung von Inhalten. Die kommerziellen Displays von LG, einschließlich LG MAGNIT, können zentral bedient werden, was ein systematisches und effizientes Management ermöglicht.

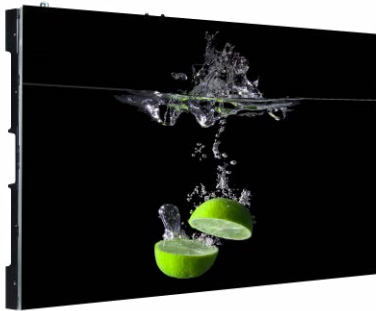


ConnectedCare-Service in Echtzeit

Mit dem optionalen ConnectedCare*-Service, einer Cloud-Service-Lösung von LG, ist die Wartung einfach und schnell. Der Service managt den Status der Anzeigen an den Kundenstandorten remote, führt Fehlerdiagnosen und Fernsteuerungsdienste durch und sorgt so für stabile Betriebsabläufe beim Kunden.

*ConnectedCare ist der Markenname des LG Signage365Care Service. Die Verfügbarkeit variiert je nach Region

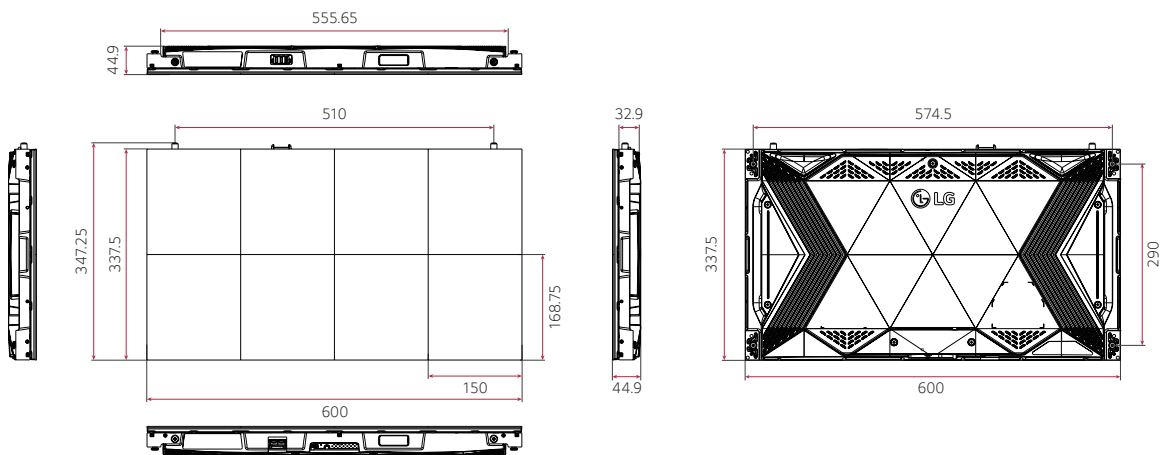
PRODUKTINFORMATIONEN



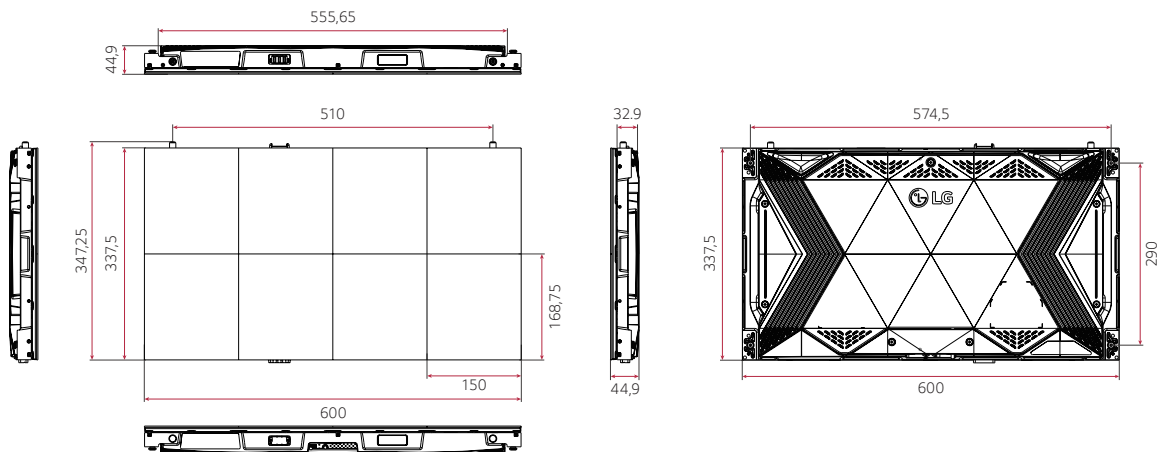
Gehäuse	LSAB009
Pixel-Konfiguration	1 R, 1 G, 1 B (Chip-on-Bord)
Pixel-Abstand	0,93 mm
Helligkeit	1.200 Nits (Spitzenwert) / 600 Nits (Maximalwert)
Kontrastverhältnis (10 Lux)	150.000 : 1
Verarbeitungstiefe	20 bit
Wartungszugänge	Vorder- und Rückseite (bei Modul: nur Vorderseite)
HDR-Kompatibilität	HDR10, HDR10 Pro

ABMESSUNGEN (in mm)

HAUPTGEHÄUSE



ZWEITGEHÄUSE



*Die Abmessungen können von der Abbildung abweichen. Bitte kontaktieren Sie vor der Bestellung das LG-Vertriebsteam.

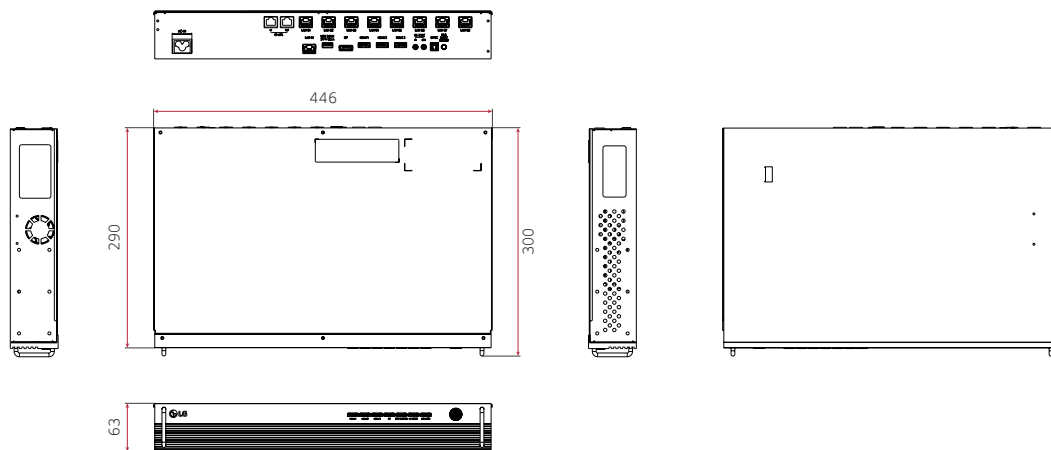
PRODUKTINFORMATIONEN



Systemsteuerung	CSAB-009X
Auflösung	UHD (3.840 × 2.160)
Eingang	3x HDMI, 1x DisplayPort
Ausgang	Ethernet (5 GB × 8 ea), SPDIF (Audio)
Steuerung	1x IR, 1x RS232C Eingang / 1x Ausgang, 1x Ethernet, 1x USB
Speicher	16 GB

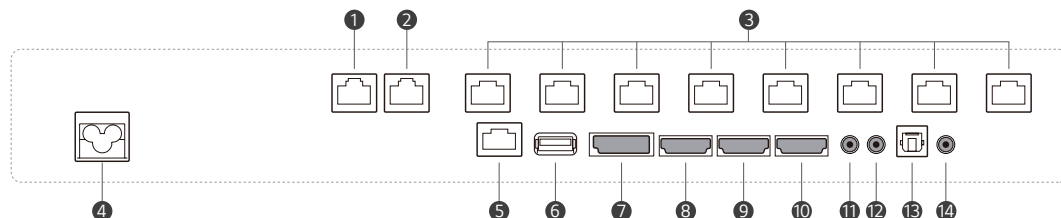
ABMESSUNGEN

(in mm)



ANSCHLUSSMÖGLICHKEITEN

SYSTEMSTEUERUNG



- 1 IR-APL IN
- 2 IR-APL OUT
- 3 Ethernet (5 Gbit/s)
- 4 AC-IN
- 5 LAN IN
- 6 USB 2.0 IN
- 7 DP
- 8 HDMI 1
- 9 HDMI 2
- 10 HDMI 3
- 11 RS-232C IN
- 12 RS-232C OUT
- 13 OPTIC
- 14 IR

*Die Abmessungen und Buchsenfelder können von der Abbildung abweichen. Bitte kontaktieren Sie vor der Bestellung das LG Vertriebsteam



LG C-Display +
App herunterladen

Google Play Store

- www.lg.com/global/business/information-display
- www.youtube.com/c/LGCommercialDisplay
- www.facebook.com/LGInformationDisplay
- www.linkedin.com/company/lginformationdisplay
- twitter.com/LG_ID_HQ

LG kann Spezifikationen und Produktbeschreibungen ohne Vorankündigung ändern. Copyright © 2020 LG Electronics Inc. Alle Rechte vorbehalten. „LG Life's Good“ ist ein eingetragenes Markenzeichen der LG Corp. Die Namen der im Datenblatt erwähnten Produkte und Marken können die Warenzeichen der jeweiligen Eigentümer sein.